

Технический проект установки подъемных шлагбаумов по адресу: г. Москва, _____

1. Техническое описание ограждающих устройств (Тип шлагбаумов, описание)

1.1 Место размещения шлагбаумов

1.2 Технические показатели шлагбаумов

1.3 Порядок действий при потере питания на шлагбаумах.

2. Разрешение на строительство

3. Обеспечение круглосуточного доступа коммунальным и экстренным службам

1. Техническое описание ограждающих устройств

Антивандальный (откатной) шлагбаум

Тип откатного шлагбаума: Шлагбаум автоматический с электромеханическим приводом движения стрелы.

Шлагбаум состоит из стальной стрелы и стальной стойки, установленной на бетонное основание и закрепленной болтами, вмонтированными в бетонное основание. В стойке шлагбаума находится электромеханический привод, а также блок электронного управления. Привод, перемещающий стрелу, состоит из электродвигателя, редуктора. Шлагбаум снабжен регулируемым устройством безопасности, а также устройством фиксации стрелы в любом положении и ручной расцепитель для работы в случае отсутствия электроэнергии.

Размеры откатного шлагбаума:

- Длина стрелы шлагбаума – 3500 мм;
- Длина стрелы шлагбаума – 4500 мм;
- Высота стрелы шлагбаума – 1250 мм;

Внешний вид откатного шлагбаума:

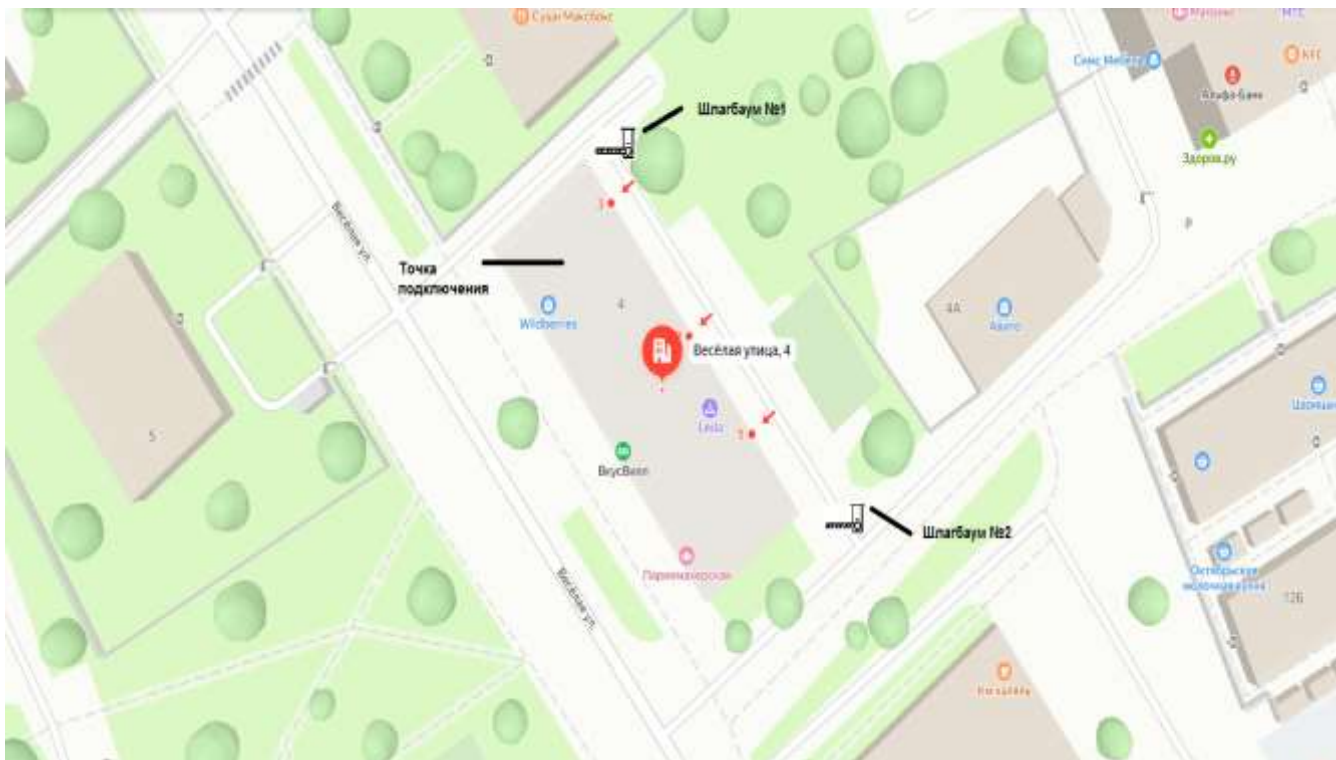
Шлагбаум (см. рисунок) состоит профильной стальной стрелы оранжевого цвета, а также стальной стойки, обработанной катафорезом и покрашенной полиэфирной краской в оранжевый цвет.



Рис. 1. Внешний вид откатного шлагбаума

1.1. Место расположения шлагбаумов:

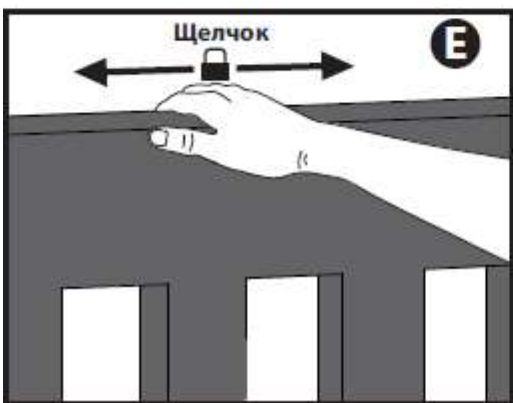
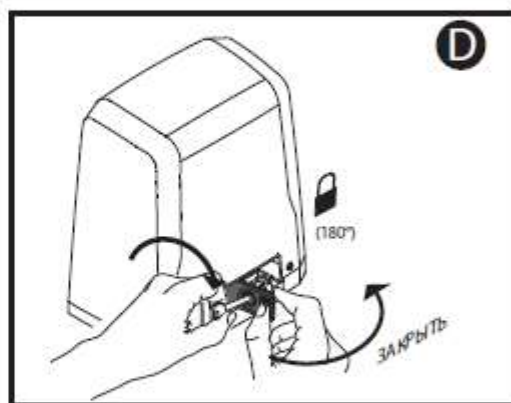
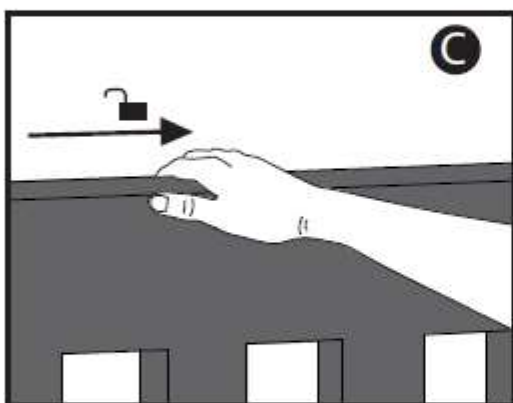
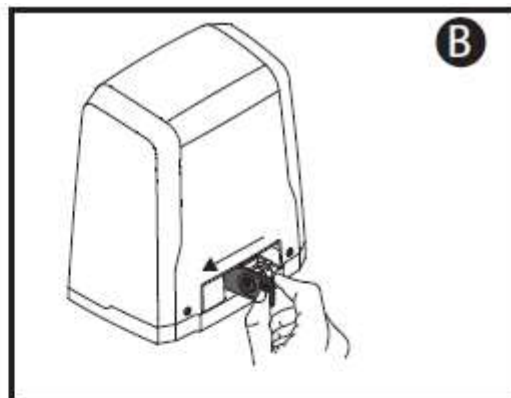
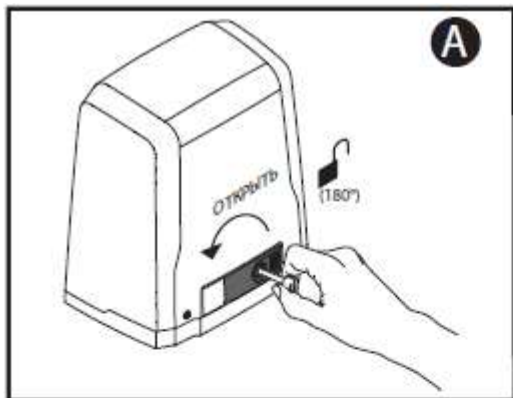
1 - При въезде на придомовую территорию по адресу: г. Москва, ул. _____



1.2 Технические характеристики подъемного шлагбаума

- Питание - переменное 50 гц, постоянное 230 В
- Потребляемая мощность - 300 Вт
- Вращающий момент - 100 Нм
- Минимальное время открывания – 15-20 с
- Диапазон рабочих температур - - 30 + 50 °С
- Рабочий цикл (циклов/час) - 35
- Вес кг - 220 кг

1.3 Порядок разблокировки электропривода приведен на подъемном шлагбауме:



2. Разрешение на строительство

В соответствии с Постановлением Правительства Москвы от 27.08.2013 г. №432-ПП "О видах, параметрах и характеристиках объектов благоустройства территории, для размещения которых не требуется получение разрешения на строительство, и видах работ по изменению объектов капитального строительства и (или) их частей, не затрагивающих конструктивные и иные характеристики их надежности и безопасности, не нарушающих права третьих лиц и не превышающих предельные параметры разрешенного строительства, реконструкции, установленные градостроительными планами соответствующих земельных участков, для выполнения которых не требуется получение разрешения на строительство" - разрешение на проведение строительных работ по установке шлагбаумов с организацией оснований с заглублением до 0.3 м НЕ ТРЕБУЕТСЯ.

3. Обеспечение круглосуточного доступа коммунальным и экстренным службам

В случае установки и последующей эксплуатации ограждающих устройств, собственники помещений в многоквартирном доме обеспечивают круглосуточный и беспрепятственный проезд на придомовую территорию пожарной техники, транспортных средств правоохранительных органов, скорой медицинской помощи, служб Министерства Российской Федерации по делам гражданской обороны, чрезвычайным ситуациям и ликвидации последствий стихийных бедствий, организаций газового хозяйства и коммунальных служб.

Для осуществления проезда выше описанных служб проектом предусмотрена организация удаленной диспетчеризации проездов. Диспетчеризация шлагбаумов предусматривает круглосуточный контроль автомобилей специального назначения. Диспетчер, сидя за монитором, увидев по видеонаблюдению, что к шлагбауму подъехала скорая или полиция, открывает ограждающее устройство и не создает помех их проезду.

Связь с диспетчером происходит по переговорному устройству (вызывной панели), установленному у шлагбаума, с помощью которой осуществляется звонок на пульт управления диспетчера. Диспетчера принимает решения об открытии шлагбаума и разъясняет порядок въезда во двор. Для этого диспетчер может посмотреть видео с камеры, установленной у шлагбаума.

4.Порядок въезда на территорию жителями

Въезд осуществляется при помощи GSM модуля, предназначенного для управления шлагбаумами со стационарного и мобильного телефонов. Также возможно использовать на открывание пульт дистанционного управления (брелок). Оснащен оборудованием для осуществления диспетчеризации.



IP-Камера с ИК-подсветкой



Вызывная панель



блок управления шлагбаума

Контроллер вызывной панели

1. Водитель автотранспорта нажимает кнопку на вызывной панели
2. Вызов поступает на пульт диспетчера
3. Диспетчер видит изображение с камеры и принимает решение об открытии проезда.